

## Dreisimensionales Koordinatensystem mit den drei Koordinatenebenen $E_{xy}$ , $E_{yz}$ und $E_{xz}$

Bei der Projektion von dreidimensionalen Situationen in die Ebene entstehen Verzerrungen!  
Die Abbildungen 2, 3 und 4 zeigen jeweils dieselben Punkte, aber das Koordinatensystem ist jeweils "anders gedreht", so dass Punkte manchmal verdeckt werden, nicht parallele Strecken parallel erscheinen u. a.

Spiegele den

Punkt A (2 3 4)	an der $xz$ -Ebene:	Bildpunkt ist A' (     )
Punkt B (-3 2 1)	an der $xz$ -Ebene:	Bildpunkt ist B' (     )
Punkt C (-4 1 2)	an der $xz$ -Ebene:	Bildpunkt ist C' (     )
Punkt D (5 3 0,5)	am Koordinatenursprung:	Bildpunkt ist D' (     )

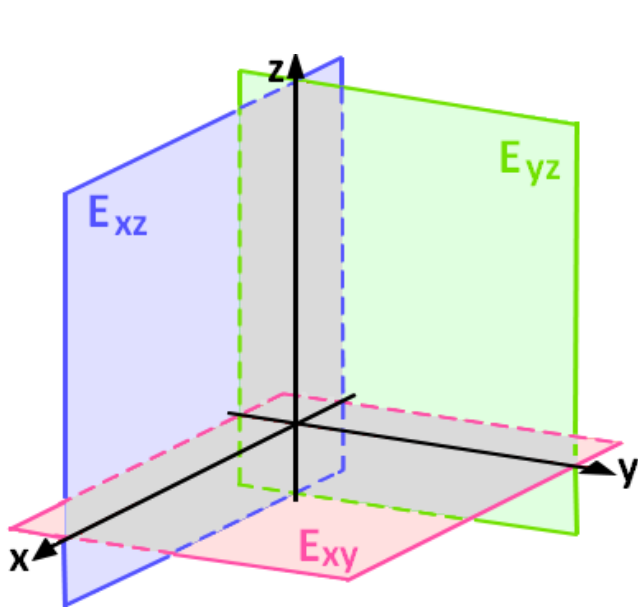


Abb. 1

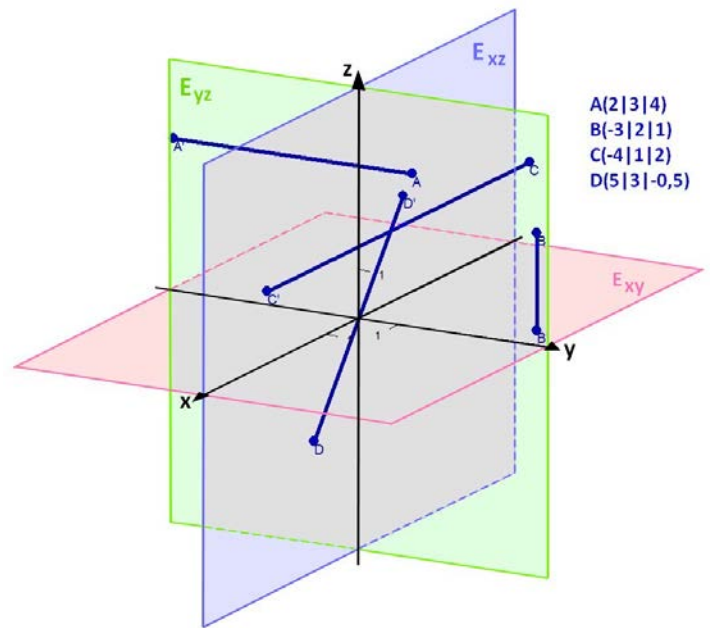


Abb. 2

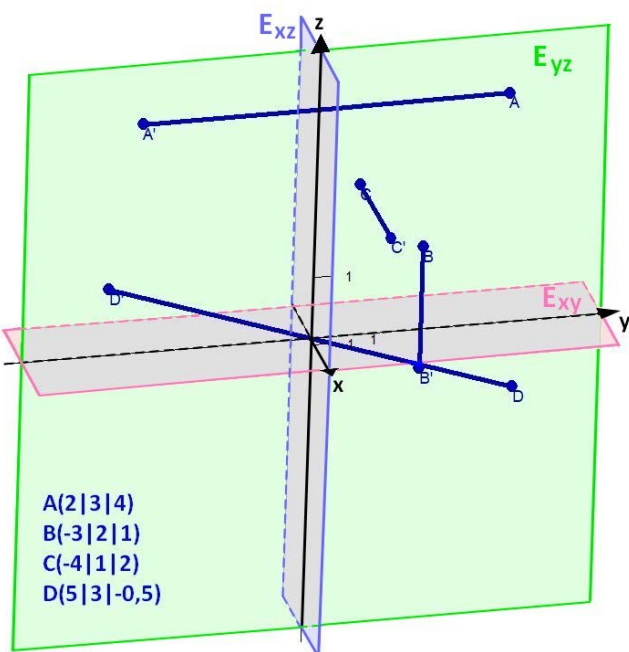


Abb. 3

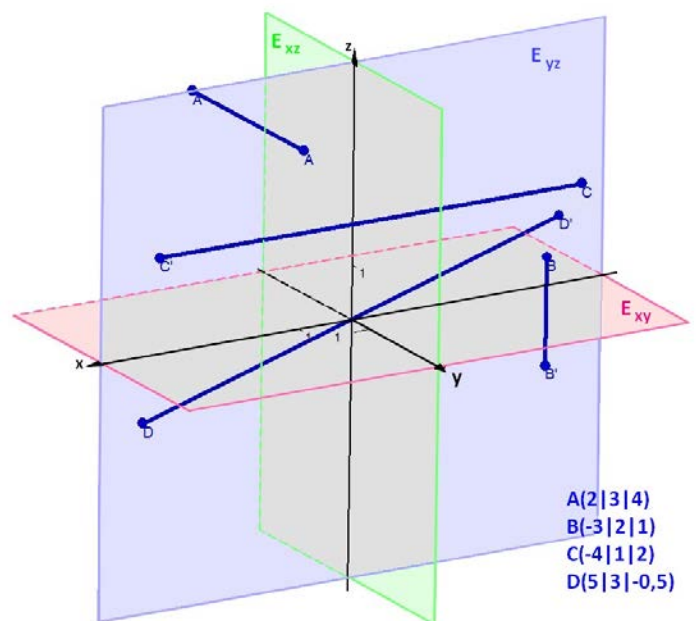


Abb. 4